

**Astianpesu  
green&clean Multi Rinse  
korikuljetinastianpesukone, 250 k/h, V>O**

KAPPALE # \_\_\_\_\_

MALLI # \_\_\_\_\_

NIMI # \_\_\_\_\_

SIS # \_\_\_\_\_

AIA # \_\_\_\_\_

**535021** KORIKULJETINASTIANPESUKONE EMR 250,  
**(EMR25NELEW)** V>O

## Lyhyt spesifikaatio

### Kapp. Nro.

Electrolux Professional korikuljetinastianpesukone tarjoaa käyttäjystävällisen kosketusnäytön ja edistyneet pesu- ja puhdistusominaisuudet. Käyttö on helppoa selkeiden kuvakkeiden ja opastavan kosketusnäytön ansiosta. Koneessa on kolme vakionopeutta (säädettävissä asiakaskohtaisesti) ja DIN 10510 mukainen kapasiteetti on 168 koria tunnissa.

Koneessa on paljon energiatehokkuuteen ja ympäristöystävällisyyteen liittyviä edistyneitä ominaisuuksia. Näistä yhtenä toimintona on monivaiheinen huuhtelujärjestelmä, jonka ansiosta loppuhuhteluveden kulutus on ainoastaan 0,4 litraa koria kohden! Optimoidun ylivirtausjärjestelmän ansiosta pesujärjestelmän vedenkulutus on asetettavissa käyttötarpeiden mukaisesti.

Automaattiset puhdistusohjelmat sekä automaattinen ovien sisältä pesuohjelma varmistavat koneen helpon puhdistuksen ja vaivattoman käytön. Koneessa on lisäksi myös ainutlaatuinen Zero Lime automaattinen kalkinpoisto-ohjelma, jonka ansiosta kone pesee aina täydellä teholla.

## Ominaisuudet

- Clear blue monivaiheinen suodatusjärjestelmä kerää likapartikkelit kerrostettujen suodattimien ansiosta ja pitää tankkien vedet puhtaina taaten hyvän pesutuloksen ja pienet käyttökustannukset.
- Wash-Safe control järjestelmä varmistaa, että loppuhuhteluveden lämpötila on vähintään 85°C ja näin astiat saadaan hygieenisesti pestyä. Järjestelmään sisältyy vakiona huuhteluveden paineenkorotuspumppu sekä paineeton kuumavesisäiliö ja loppuhuhteluveden lämpötila ja paine pysyvät koko ajan vakiona huolimatta verkoston olosuhteista.
- Koneen nopein vakionopeus on 250 koria tunnissa. Nopeus on helposti vaihdettavissa joko DIN 10510 tai NSF/ANSI 3 yhteensopivaksi kuvaketta painamalla.
- Koneessa on kolme nopeutta valittavissa käyttöpaneelista ja kaikki nopeudet ovat säädettävissä asiakaskohtaisesti.
- Esipesu suoritetaan viileällä vedellä, jolloin suoritetaan todellinen ja tehokas esipesu.
- Syvävedetty muotoon puristettu pesusäiliö pyöristetyin kulmin, kallellaan viemäriä kohti, mikä estää lian kerääntymisen; nopea tyhjennys vain muutamassa minuutissa. Muotoon puristettu pesusäiliö ilman hitsattuja kohtia on takuuvarmasti vesitiivis.
- Maksimi paineellisen veden kontaktaiaika (MWC), pesuvarret ovat sijoitettu pitkittäin korin kulkusuuntaan nähden.
- Kuusi huuhteluvartta ja kaksi huuhtelutankkia hyödyntävät loppuhuhteluveden useammassa vaiheessa ja näin varmistetaan täydellinen pesuaineen poisto ja hygieenisuus.
- Sisäänrakennettu poistoventtiili tankeissa mahdollistaa automaattisen ja/tai käyttäjäohjatun veden poiston ja täytön ilman, että se keskeyttää pesujaksoja.
- Astianpesukone on varustettu käyttäjystävällisellä kosketusnäytöllä. Laitteen käyttö sekä tietojen seuranta on erittäin helppoa. Kolme eri käyttötilaa, mukauttavat näytön juuri oikeanlaiseksi riippuen käyttäjästä (käyttäjä, tekninen henkilöstö, huoltoliike).
- Koneessa on automaattiset tyhjennys-, puhdistus-, sanitoitijaksot. Koneen sisäpuoli ja altaat puhdistetaan automaattisesti jaksojen avulla. Astianpesukoneessa on myös luukkujen automaattinen sisältä pesuohjelma puhdistusjaksojen yhteydessä. Ohjelmat lyhentävät manuaalisten toimintojen kestoa huomattavasti.
- Itsetyhjentyvät pesupumput takaavat parhaimman mahdollisen hygienian, sillä hajuhaittoja ei synny ja kaikki pesu- ja huuhteluväet tyhjäntyvät automaattisesti painikkeen painalluksella.
- Kaikki sisäiset osat: pesu- ja huuhteluväet, tankin suodattimet, verhot voidaan kaikki helposti irrottaa puhdistusta varten.
- Suojausluokka IP25, suojaa konetta vesisuihkuilta sekä kiinteiltä partikkeleilta (isommat kuin 6 mm).
- Suuret vastapainotetut luukut mahdollistavat rajoittamattoman pääsyn pesu- ja huuhteluväelle joka puolelta. Luukut ovat tehokkaasti eristetyt.

**HYVÄKSYNTÄ:** \_\_\_\_\_

Tämä lisää lujuutta ja vähentää melua ja lämpöhäviötä.

- Säädettävät jalat takaavat täyden pääsyn laitteen alapuolelle puhdistusta varten.
- Koneen syöttöpää on varustettu roiskesuojuksella.
- Koneessa on USB liitäntä, jonka ansiosta käyttötiedot (koneen tyyppikilpi, laskurit, kulutukset, komponentit, laitteet ja hälytyslokot) ovat helposti luettavissa/tallennettavissa ja koneen ohjelmisto päivitettävissä
- Automaattinen "back up" tila aktivoituu, jos koneessa ilmenee jokin virhe. Opastettu vianhakutoiminto, jossa on 300 tarkkaa ilmoitusta ja 23 helposti seurattavaa prosessia.

## Rakenne

- Kone voidaan toimittaa osissa ja se voidaan räätälöidä paikan päällä sekä myöhemmin päivittää uusilla yksiköillä. Koneeseen voidaan lisätä jälkikäteen mm. esipesu ja kuivausyksiköitä.
- Kone on valmistettu laadukkaasta ruostumattomasta AISI 304 teräksestä.
- Astianpesukoneessa on 50 x 50 mm RST runko, joka varmistaa pitkäikäisen vahvuuden
- Sähkökomponentit sijaitsevat keskusyksikössä, jonka suojausluokka on IP 65.
- Ulkopuoliset liitännät vedelle (sisään/ulos) sekä pesu- & huuhteluaineannostelijoille mahdollistavat nopean ja helpon asennuksen.
- Astianpesukone on valmistettu modulaarisella konseptillä, jolloin on helppo lisätä esipesu-, pesu- tai kuivausyksiköitä paikan päällä.
- [NOT TRANSLATED]

## Vastuullisuus



- Tankeissa ei ole putkia, jolla estetään likataskujen syntyminen.
- Zero Lime automaattinen kalkinpoistojärjestelmä poistaa kalkin boilerista, hydraulipiiristä, pesukammioista, ESD:stä sekä huuhtelukammioista ja takaa näin alhaisemman energiankulutuksen ja puhtaat tulokset.
- Energiansäästöjärjestelmä (ESD) hyödyntää syntyvän kuumen höyryn lämmittämällä sisään tulevan veden ennen kuin se menee kuumavesisäiliöön 55°C:seen ja näin säästetään energiankulutuksessa
- Kolmoishuuhtelun ansiosta kone käyttää ainoastaan 0,4 L/kori huuhteluvettä ja näin varmistaa pienet veden, energian, sekä kemikaalien kulutukset. Loppuhuuhteluveden kulutus on vakioitu, eli se on aina 0,4 L / kori riippumatta nopeudesta.
- Auto start/stop toiminto käynnistää lohkon toiminnan kun kori on alueella ja pysäyttää sen, kun kori poistuu alueelta. Toiminnon ansiosta säästetään energian, veden sekä kemikaalien kustannuksissa.

## Sisältyvät varusteet

- 1 kpl Roiskesuoja ESD koneelle PNC 865280
- 1 kpl Kalkinpoistojärjestelmä PNC 865282

## Lisävarusteet

- Keskikokoinen kuivaaja ilman ovea Multi Rinse - korikuljetinastianpesukoneeseen PNC 534056
- Kulmakuivaaja Multi Rinse - korikuljetinastianpesukoneelle PNC 534057
- ESIPESUYKSIKKÖ 560 MM, ESD+ ZERO LIME PNC 535036
- ESIPESUYKSIKKÖ 890 MM, ESD+ ZERO LIME PNC 535037
- Kuivaaja ovella, 560 mm PNC 535038
- Suuri kuivaaja ovella Multi Rinse - korikuljetinastianpesukoneeseen PNC 535039
- Automatisten pöytien synkronointisarja EMR koneille PNC 865232
- Kallistettu levy, rullakuljettimet PNC 865253
- Pohjalevy roiskesuojaan PNC 865254
- Roiskesuoja ESD koneelle PNC 865280
- Muutossarja esipesu - pesulohkoksi PNC 865281
- Vedenpehmentin korikuljetinkoneille, KV+LV PNC 865284
- Vesimittari, sarja PNC 865286
- Elektroninen liitäntäsarja automaattisiin kuljetinjärjestelmiin PNC 865290
- Roiskesuoja 90° kaarteisiin PNC 865291
- Ylälevy roiskesuojan tilalle PNC 865489
- HACCP liitäntä korikuljetinkoneille PNC 865490
- - NOT TRANSLATED - PNC 865494
- Ethernet kortti (NIU) PNC 922696



**Electrolux**  
PROFESSIONAL

**Astianpesu  
green&clean Multi Rinse  
korikuljetinastianpesukone, 250 k/h, V>O**

### Sähkö

Jännite:	
535021 (EMR25NELEW)	380-415 V/3N ph/50 Hz
Liitäntäteho, vakio:	32.8 kW
Liitäntäteho, minimi:	25.8 kW
Energian kulutus:	27.9 kWh
Pesutankin vastukset:	14 kW
Triplah. tankin vastukset:	7 kW
Boilerin lämmitysvastukset:	7 kW
Pesupumpun teho:	1.5 kW
Huuhtelupumppujen tehot (loppu, duo, tripla):	0.55 / 0.32 / 0.32 kW

### Vesi

Lämpimän veden sisääntulon koko:	G 3/4"
Kylmän veden sisääntulon koko:	G 3/4"
Poistoputken koko:	50mm
Verkostoveden paine:	1.5-6 bar
Tulevan lämpimän veden lämpötila pesuosiolle:	5 - 65°C
Tulevan lämpimän veden lämpötila esipesu- ja huuhteluosiolle:	5 - 30 °C
Tuloveden kovuus	0-14 °fH / 0-8°dH
Pesupumpun virtaama:	500 l/h
Poistovirtaaman huippuarvo:	1.8 l/s
Pesutankin tilavuus:	70 l
Duo huuhtelutankin tilavuus:	20 l
Tripla huuhtelutankin tilavuus	20 l
Huuhteluveden kulutus:	

### Avaintieto

Kapasiteetti tunnissa (max. nopeus):	250 koria/4500astiaa
Kapasiteetti tunnissa (DIN 10510):	168 koria/3024 astiaa
Kapasiteetti tunnissa (NSF nopeus):	150 koria/2700 astiaa
Pesuveden lämpötila:	55 - 65 °C
Duo huuhtelun lämpötila:	75-80 °C
Loppuhuuhtelun lämpötila:	85 °C
Lämpötila, tripla huuhtelu:	70 - 75 °C
Ulkomitat, leveys:	2970 mm
Ulkomitat, syvyys:	895 mm
Kuljetuksessa (ainoastaan), syvyys voidaan pienentää 795 mm irrottamalla ohjausyksikkö sekä ovien kahvat.	
Ulkomitat, korkeus:	1785 mm
Korkeus ovi avoinna:	2095 mm
Syöttöaukon koko (leveys):	530 mm
Syöttöaukon koko (korkeus):	490 mm
Nettopaino:	553 kg
Kuljetuspaino:	626 kg
Kuljetuskorkeus:	1980 mm
Kuljetusleveys:	1070 mm
Kuljetussyvyys:	3450 mm
Kuljetustilavuus:	7.31 m <sup>3</sup>

Viitenormi jota käytetty äänenpaineen tason mittauksessa: IEC60335-2-58 annex AA.

**Koneen leveys, syöttö- & purkupöydän välinen etäisyys:** 2970 mm

### Koneesta poistuvan ilman määrät

Poistoilma:	0 / 145 m <sup>3</sup> /h
Ilman lämpötila:	0 - 45 °C
Ilmankosteus (syöttöpää / purkupää):	0 / 100 % r.h.

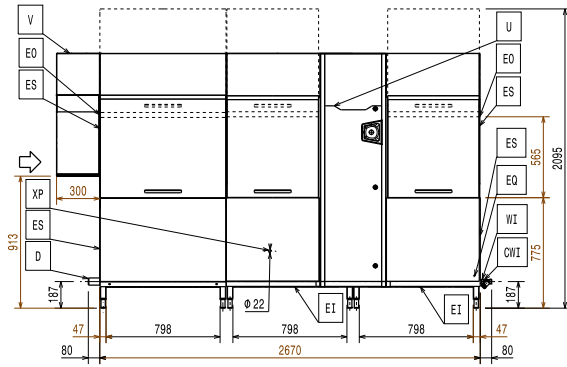
Arvat ovat mitattu poistoilmapisteeissä 25°C ja 60 % RH ympäristön olosuhteissa, 18°C tuloveden lämpötilassa ja viittaavat ainoastaan koneeseen.

Lämpökuorma (latent):	6200 W
Lämpökuorma (sensible):	5100 W

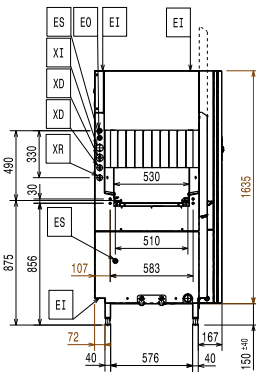
### Vastuullisuus

Huuhteluveden kulutus max. nopeus:	100 l/h
Äänitaso:	<62 dBA

Edestä

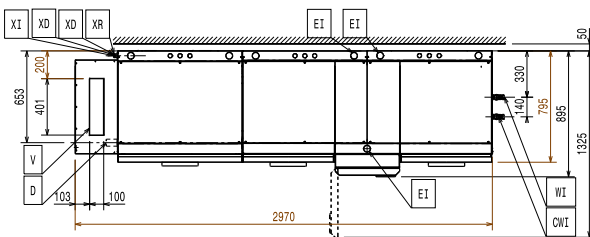


Sivulta

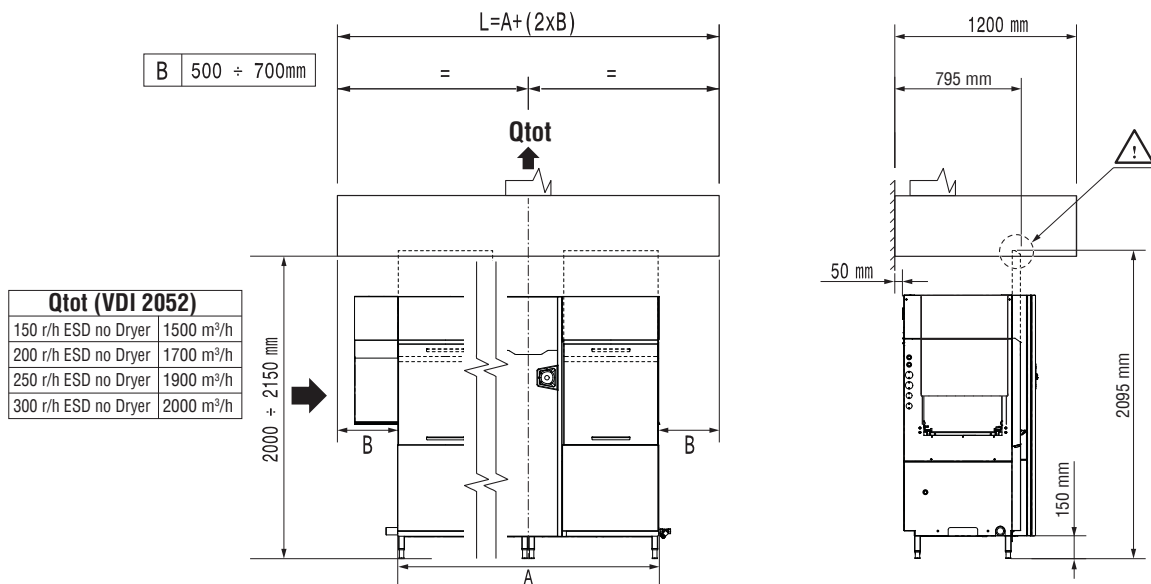
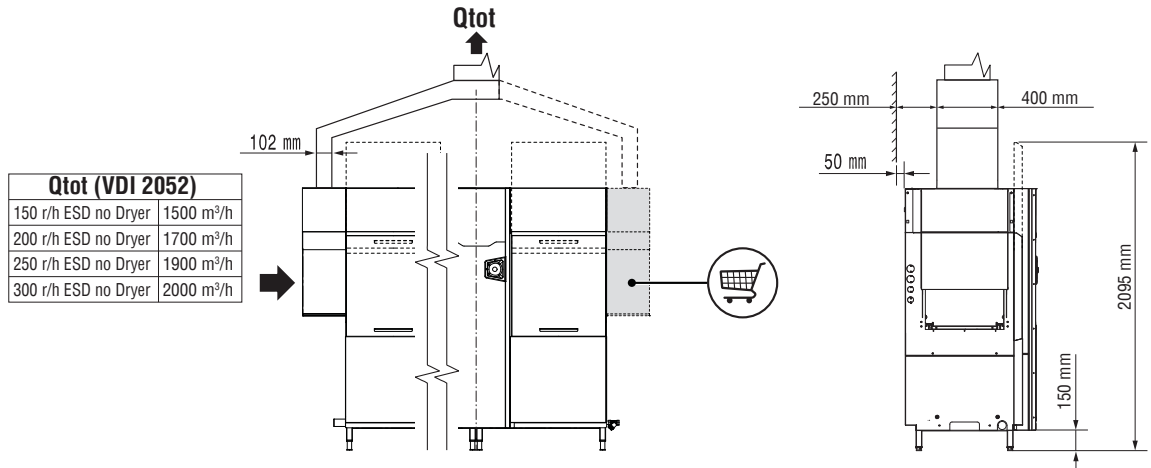
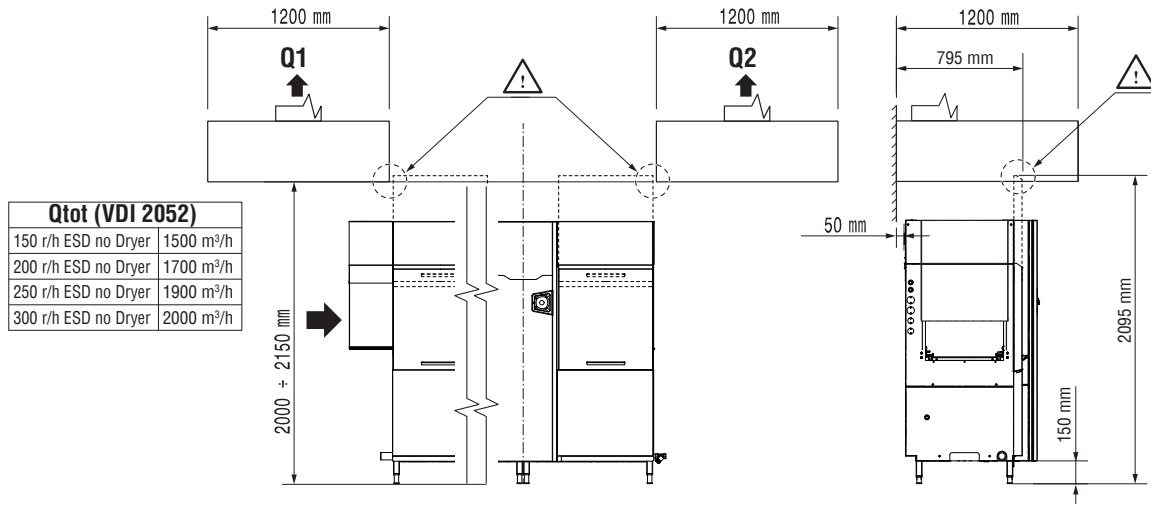


- CWI = Tulovesi, kylmä
- D = Poisto
- EI = Sähköliitäntä
- EO = Sähkön ulostulo
- EQ = Ekvipotentiaali ruuvi
- ES = Signaali IN/OUT, sähkö
- HWI = Lämpimän veden liitäntä
- U = USB portti
- WI = Veden sisääntulo

Päältä



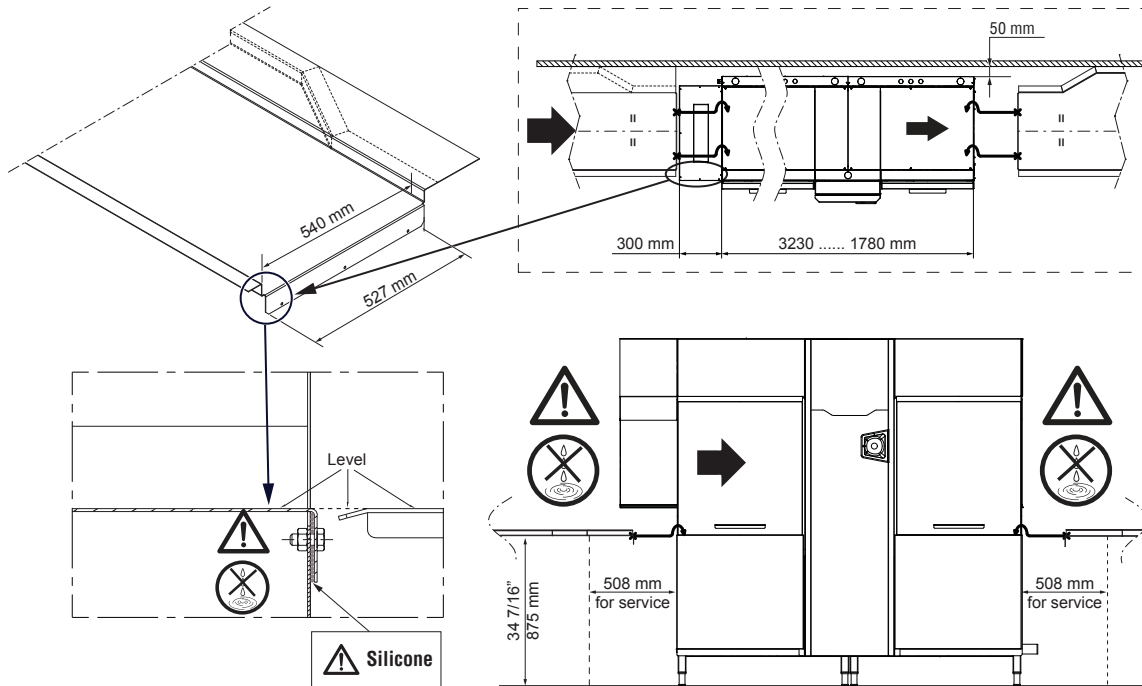
### RECOMMENDED HOOD DESIGN OPTIONS



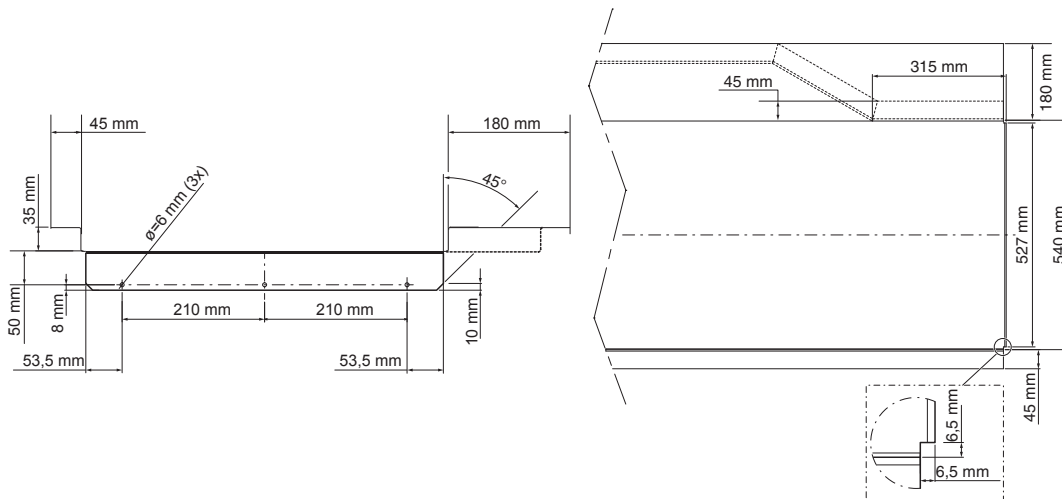
All exhaust hoods must be dimensioned and installed according to local regulations and industry standards which may differ from the recommendations herein suggested. Electrolux Professional is not liable for any failure in complying with local design standards.

DOC. NO. 59566N500  
EDITION 03.2017

### RECOMMENDED TABLE CONNECTION



**⚠ Apply silicone between the machine and the table and make sure that there are not any water leakages.**



All tables must be connected to the dishwashing units according to local regulations and industry standards which may differ from the recommendations herein suggested. Electrolux Professional is not liable for any failure in complying with local design standards.

DOC. NO. 59566N600  
EDITION 02.2017